

Plombex seal 13 mm



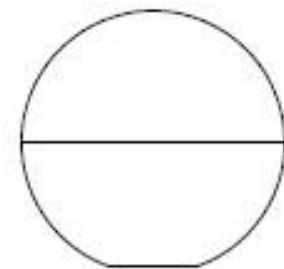
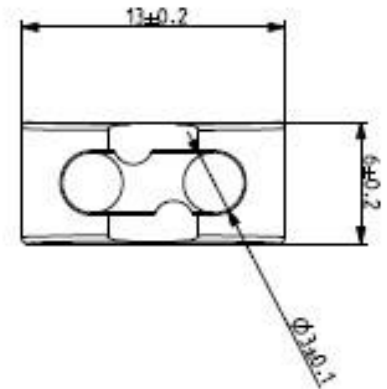
Specifiche

- Sigillo in polistirolo antiurto
- Utilizzabile con diversi fili spiralati. È richiesto l'uso di apposite pinze per la corretta chiusura
- Misura diametro: 13mm
- Personalizzabile solo con l'apposita pinza
- Colori disponibili: arancio, argento, avorio, bianco, blu, giallo, grigio, nero, marrone, rosso e verde



- Su richiesta è possibile realizzare anche altri colori

Le specifiche tecniche e il design del prodotto sono soggette a modifiche senza obbligo di preavviso da parte del produttore



Imballo

- Cartone con 10000 sigilli. Su richiesta in buste da 1000 pz
- Dimensione cartone: 40x24x17cm
- Peso cartone: 5,6 kg
- Pallet: 80x120x175cm, 580 kg, 1000000 pz

CODICE DOGANALE: 39269097

info@leghorngroup.com

Protezione - Controllo - Identificazione - Tracciabilità - Soluzioni RFID - www.leghorngroup.it

