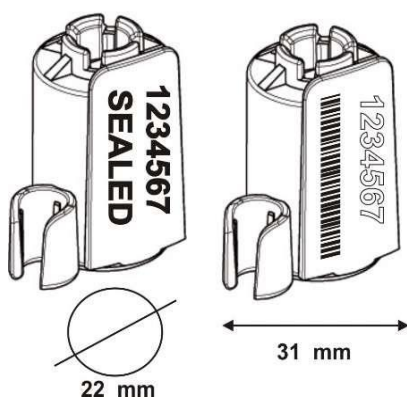
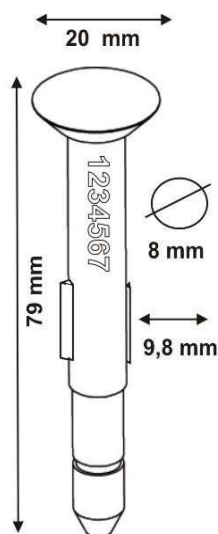


Neptune seal

Sigillo a chiodo di alta sicurezza



Specifiche

- Pin in acciaio e barilotto rivestito di polistirene /ABS
- Certificato di alta sicurezza conforme alla norma ISO 17712:2013
- Specificamente progettato con due alette sul pin metallico che impediscono la manomissione del sigillo ruotando velocemente il barilotto in plastica
- Temperatura di funzionamento: -40°C +120°C
- Resistenza alla trazione: >1000 kg

- Marcatura laser
- Numerazione progressiva fino a 15 cifre
- Personalizzazione fino a 20 caratteri su una riga
- Possibilità di logo, barcode e data matrix

- Colori disponibili: arancio, azzurro, bianco, giallo, rosso, verde



Su richiesta è possibile realizzare anche altri colori: rosa, grigio e marrone

Le specifiche tecniche e il design del prodotto sono soggette a modifiche senza obbligo di preavviso da parte del produttore

Imballo

- Cartone con 250 sigilli in sacchetti da 50 pz
- Dimensione cartone: 39x19x16cm
- Peso cartone: 13.3 kg
- Pallet: 80x120x110 cm, kg 958 per 18.000 pz

CODICE DOGANALE: 83099090

info@leghorngroup.com