

Anchorclik

Sigillo a filo



Le specifiche tecniche e il design del prodotto sono soggette a modifiche senza obbligo di preavviso da parte del produttore

Imballo

- Cartone con 5000 sigilli in sacchetti da 100 pz
- Dimensione cartone: 60x40x33cm
- Peso cartone: 10 kg
- Pallet: 100x120x150 cm, 220 kg, 100000 pz

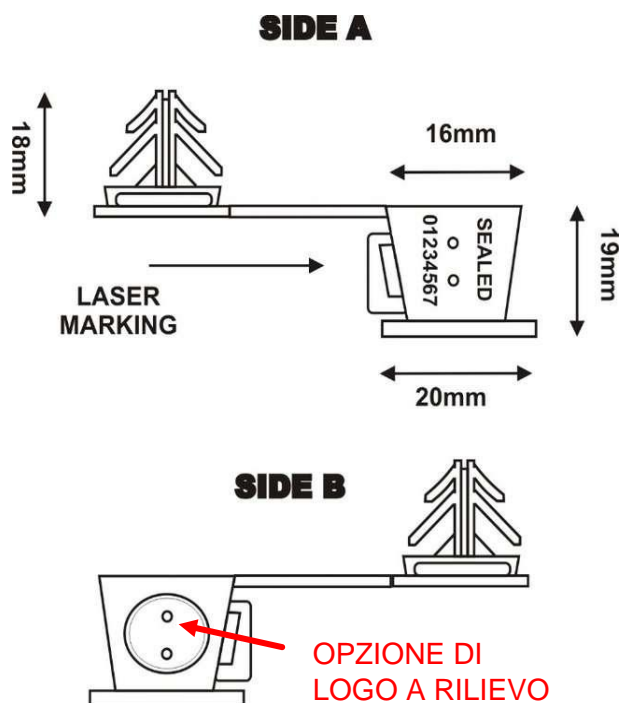
CODICE DOGANALE: 39269097

Specifiche

- Disponibile in polycarbonato o polipropilene
- Temperatura di funzionamento: -30°C +60°C
- Utilizzabile con diversi fili spiralati e non è richiesto l'uso di apposite pinze per la corretta chiusura
- Marcatura laser
- Numerazione progressiva fino a 15 cifre
- Personalizzazione fino a 20 caratteri su una riga
- Disponibilità in colori trasparenti
- Colori disponibili: arancio, azzurro, bianco, giallo, rosso, verde e viola



- Su richiesta è possibile realizzare anche altri colori



info@leghorngroup.com

Protezione - Controllo - Identificazione - Tracciabilità - Soluzioni RFID - www.leghorngroup.it

